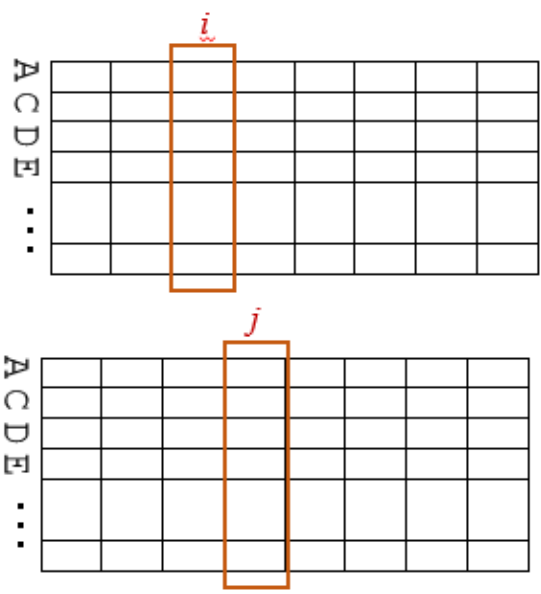


(a) 出現確率行列およびPSSMのアラインメント



(b) プロファイルPSSMのアラインメント

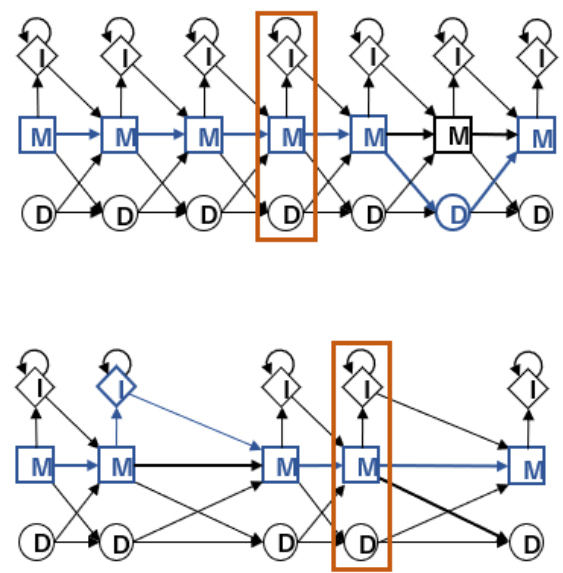


図3.30 プロファイルとプロファイルのアラインメントの計算